



IKUSIN DVB-T → IP-TV -LAITTEET



TNS-100

TNS päävahvistimet

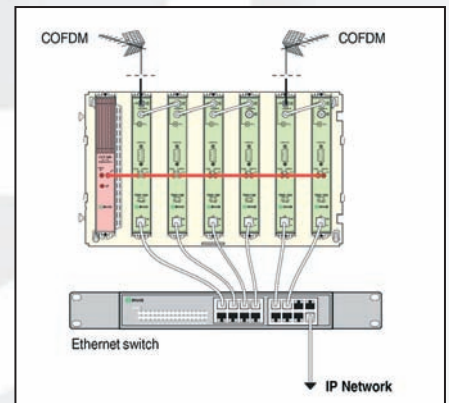
TNS päävahvistin "DVB-T -signaali IP-streamiksi" sisältää:

- yhtä monta TNS-100 streamer -moduulia kuin DVB-T -kanavia (TS-bittivirtoja) halutaan IP-verkossa välittää.
- yhden tai useamman CFT-teholähdemoduulin.
- yhden tai useamman räkki- tai pohjakehyksen, joka voi olla myös vaakatasossa.
- yleensä yhden asennuskotelon.

SNS-moduulissa on kaksi suuntakytkettyä tuloporttia, jotka helpottavat sisääntulevien QPSK-moduloitujen signaalien kytkemistä eri moduuleille siltayksiköiden avulla. Sähkön kytkemiseksi jokaisessa moduulissa on kaksi DC-banaaniliitintä, jotka kytkävät +12 VDC sarjassa tehoyksikkömoduulilta. Kolmas banaaniliitin on tarkoitettu sähkön kytkemiseksi mastovahvistimeen.

TEKNISET TIEDOT

Tyyppi	TNS-100		
SSTL	7542385		
Vastaanotto	FTA DVB-T		
Tuloyksikkö (COFDM)	Taajuusalue	MHz	174 - 230 ja 470 - 862
	Taajuusaskel	MHz	125
	Tulotaso	dBm	35 ... 100
	Tulon läpimeno vahvistus	dB	0.5 (±1)
Lähtöyksikkö (COFDM)	Standardi		IEEE 802.3 10/100 BaseT
	Bittinopeus, maks.	Mbps	100
	Siirtoprotokolla		UDP / RTP
	Yhtäaikaisia kanavia, maks.		8
	Multicast (monilähetys)		Kyllä
Liitännät	RF-tulo (RF läpikytkentä)		(2x) F-naaras
	DC-liitintyyppi		banaaniliitintä
	Ohjelmointirajapinta		RS 232 / DB-9
	Ethernet-lähtö		RJ-45
Yleistä	Käyttöjännite	VDC	+12
	Virran kulutus	mA	420
	Led-valot		ON - STATUS - LINK - ACT
	Toimintalämpötila	°C	0 ... +45
	Mitat	mm	230 X 195 X 32



Esimerkki TNS-päävahvistimesta kuudelle maaverkon TV-kanavalle. Sisältää 6 TNS-100 streamer-modulaatiota ja yhden CFP-500 verkkolaitteen; kaikki asennettuna yhteen BAS-700 -pohjakehikkoon.



IKUSI